



Steuerung für Wasserpumpen

Aufbau- und Bedienungsanleitung



Sicherheitshinweise

- *Lesen Sie diese Anleitung vollständig und sorgfältig durch, bevor Sie dieses Modul aufbauen oder in Betrieb nehmen. Bewahren Sie diese Anleitung zum Nachlesen auf.*
- *Das Modul darf nicht an Netzspannung (230 V) betrieben werden. Es besteht Lebensgefahr!*
- *Bei Belastung können sich die Leistungstransistoren stark erwärmen. Vorsicht bei Berührung! Verbrennungsgefahr!*
- *Bei Überlastung des Moduls besteht Brandgefahr durch hohe Wärmeentwicklung!*
- *Die gültigen VDE Vorschriften sind zu beachten.*
- *Das Modul muss vor Feuchtigkeit, Spritzwasser und Hitze geschützt werden.*
- *Das Modul ist kein Spielzeug! Halten Sie das Gerät von Kindern fern.*
- *Verwenden Sie das Modul nicht, wenn es beschädigt ist.*
- *Betreiben Sie das Modul nicht in einer Umgebung, in welcher brennbare Gase, Dämpfe oder Staub vorhanden sind.*
- *Reparaturen dürfen nur von einem Fachmann ausgeführt werden.*
- *Durch Übertragungsfehler der Fernsteuerung oder durch Software-/Hardwarefehler im Modul können fehlerhafte Funktionen niemals vollständig ausgeschlossen werden. Betreiben Sie das Modul und Ihr Funktionsmodell stets so, dass durch solche Fehlschaltungen keine Gefährdung für Sie oder Dritte entstehen kann.*

Bestimmungsgemäße Verwendung

Die bestimmungsgemäße Verwendung des Moduls ist die Steuerung der Drehzahl von elektrischen Wasserpumpen mit einer max. Spannung von 24 V und einer max. Stromaufnahme von 16 A im Bereich des RC Modellbaus. Der Anschluss des Moduls erfolgt an einen Fernsteuerempfänger.

Warnhinweise

- Zum Anschluss von Verbrauchern sind Grundkenntnisse der Elektrotechnik notwendig.
- Achten Sie stets auf die richtige Polung. Werden Verbraucher verpolt angeschlossen, können sowohl der Verbraucher als auch das Modul beschädigt werden (Kurzschlussgefahr - Gefahr von Brand oder Stromschlag).
- Schließen Sie das Modul nur an Fernsteuerempfänger an. Beachten Sie dabei auch hier die Polung!
- Nehmen Sie das Modul nicht in Betrieb, wenn äußerliche Schäden zu erkennen sind.

Produktbeschreibung

Das Modul dient zur proportionalen Steuerung der Drehzahl von Wasserpumpen im Modellbau.

Es gibt zwei primäre Einsatzbereiche:

- Wasserpumpe für Feuerlöschkanonen
- Kühlwasserpumpe

Steuerung einer Wasserpumpe für Feuerlöschkanonen

Feuerlöschkanonen sind eine beliebte Sonderfunktion auf Modellen von Feuerwehrbooten, Schleppern und Versorgern. Zum Schalten der Wasserpumpe genügt ein einfacher RC-Schalter oder ein Schaltkanal eines Multiswitch-Decoders, ggf. muss noch ein Relais zwischengeschaltet werden.

Es ist gar nicht so einfach, mit Feuerlöschkanonen ein Ziel genau zu treffen, neben der Nutzung aller Manövrierfunktionen des Schiffmodells ist eine Regulierung der Reichweite des Wasserstrahls sehr hilfreich. Wenn man dafür einen Proportionalkanal (idealerweise einen Linearschieber) spendiert, ist dies mit einem einfachen Fahrtregler, wie er auch für die Ansteuerung der Antriebsmotoren Verwendung findet, möglich.

Anleitung Wasserpumpen-Steuerung

Es gibt allerdings einige Unterschiede zwischen einem normalen Fahrtregler und einer Pumpensteuerung:

- Der verwendete Regler braucht keine Umpolfunktion
- Es sollte eine minimale Reichweite einstellbar sein, damit beim Betrieb der Löschanlagen nicht das eigene Deck geflutet wird. Ein Regler mit feinfühligem Anfahrverhalten, wie man es bei der Antriebssteuerung wünscht, ist eher ungeeignet.

Die Steuerung für Wasserpumpen ist im Prinzip ein Fahrtregler ohne Umpolung. Befindet sich der Steuerknüppel im Totbereich um die Neutralstellung, ist der Pumpenmotor ausgeschaltet. Außerhalb des Totbereichs wird der Motor der Pumpe mit der Minimaldrehzahl betrieben. Diese minimale Drehzahl kann im Rahmen einer Setup-Prozedur individuell für das Modell eingestellt werden. Der verkleinerte Wertebereich zwischen der Minimaldrehzahl und der vollen Leistung wird linear auf den gesamten Knüppelweg abgebildet, dadurch ergibt sich jenseits der minimalen Leistung eine sehr gut einstellbare Reichweite.

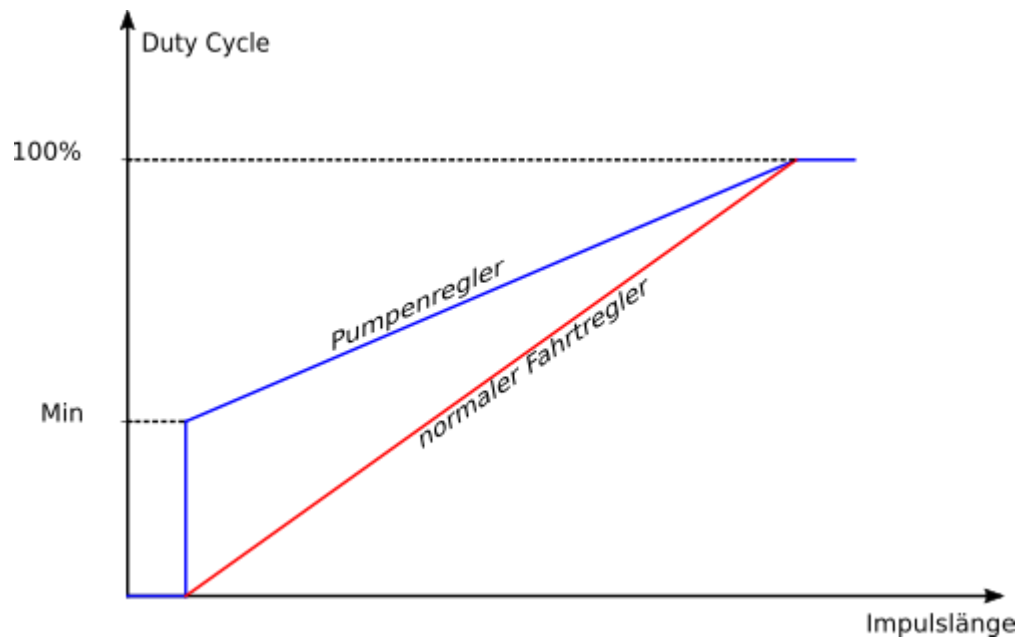


Abb. 1: Regelweg und minimale Reichweite

Steuerung einer Kühlwasserpumpe

Die Pumpe kann dabei entweder als echte Kühlung dienen (z.B. für Antriebsmotoren) oder lediglich einen Kühlwasserauslauf an der Bordwand simulieren. Im Prinzip handelt es sich um einen Fahrtregler ohne Umpolung, der mit einem Y-Servokabel an denselben Empfängerausgang angeschlossen wird wie der Fahrtregler des Antriebsmotors.

Beim Original wird das Kühlwasser häufig zusammen mit dem Abgas über einen gemeinsamen Auslass außenbords befördert. Durch die wechselnden Druckverhältnisse im

Anleitung Wasserpumpen-Steuerung

Auslass-System kommt es im Standgas zu einem pulsierenden Kühlwasserauslauf. Um dies auch am Modell zu simulieren, gibt es die Möglichkeit, eine untere und obere Drehzahlgrenze einzustellen. Das Modul regelt eine daran angeschlossene Pumpe mit einer Frequenz von ca. 0,5 Hz in diesem Drehzahlkorridor. Außerhalb des Standgasbereichs wird die Pumpe proportional zur Drehzahl des Antriebsmotors gesteuert.

Hardware

Ein Mikrocontroller vom Typ PIC 16F684 wertet die Empfängerimpulse aus und erzeugt ein 1,4 kHz PWM-Signal. Ein Optokoppler sorgt für galvanische Trennung und die Steuerung versorgt sich mit einem 5 V Spannungsregler selbst aus dem Fahrakku. Zusätzlich gibt es auch einen Anlaufschutz beim Einschalten und ein Fail-Safe bei fehlerhaften Empfängersignalen.

Die Endstufe besteht aus zwei IRL 3808 MOSFETs und einer 16 A Schottky-Diode, die damit auch die Strombelastbarkeit des Moduls auf diesen Wert begrenzt. Für eine Wasserpumpe sollten 16 A in praktisch allen Fällen ausreichen (zum Vergleich: die 12 V Zahnradpumpe von Graupner hat eine Stromaufnahme von ca. 2 A).

Aufbau

Bitte überprüfen Sie vor dem Aufbau anhand der Stückliste (Tabelle 1) den Bausatz auf Vollständigkeit. Sollte ein Bauteil fehlen, wenden Sie sich bitte an cp-elektronik (Kontaktdaten auf der letzten Seite dieser Anleitung).

Stückliste

Anzahl	Bezeichnung	Wert	Bauteil
1			Leiterplatte Wasserpumpensteuerung
4			Lötstifte 1,3 mm für Anschluss von Akku und Wasserpumpe
1	C1	220 μ F/35 V	Elko, RM 3,5 mm, low ESR
1	C2	47 μ F/16 V	Elko, RM 2 mm
1	C3	100 nF	keramischer Kondensator, RM 2,5 mm
1	D1	MBR1645	Schottky-Diode, 16 A
3			Steckbrücken RM 2,54 mm . Kurzschlussbrücke (Jumper)
1	IC1	7805 (ab 8,4 V)	linearer Spannungsregler 5 V

Anleitung Wasserpumpen-Steuerung

		LM 2940 (ab 6 V)	bei Betrieb an 6 V Akku: Low Drop Regler
1	IC2	PIC 16F684	programmierter Mikrocontroller
1			14-pol. DIL Fassung f. IC2
1	LED1	red	LED 3 mm rot
1	LED2	green	LED 3 mm grün
1	OK1	CNY17/II o.ä.	Optokoppler
1			6-pol. DIL Fassung f. OK1
2	Q1, Q2	IRL 3803	Leistungs-MOSFET, N-Kanal
2	R1, R2	220 Ω	Kohleschichtwiderstand 1/4 W
3	R3, R4, R6	330 Ω	Kohleschichtwiderstand 1/4 W
2	R5, R8	10 k Ω	Kohleschichtwiderstand 1/4 W
1	R7	100 k Ω	Kohleschichtwiderstand 1/4 W
1			3-pol. Stiftleiste RM 2,54 mm für Servo-Patchkabel (Empfängeranschluss)
1	T1	BC 547B	NPN Transistor

Tabelle 1: Stückliste

Der Anschluss bzw. die Befestigung des Moduls im Modell erfolgt nach eigenem Ermessen. Folgende Bauteile (nicht im Bausatz enthalten) werden empfohlen:

Anzahl	Bezeichnung	Artikel-Nr. (shop.cp-elektronik.de)
1	3-pol. Servo-Patchkabel mit beidseitiger 2,54 mm Buchse, passend zum Empfänger	CAB-002 (Stecksystem Futaba) bzw. CAB-003 (Stecksystem Graupner/JR)
4	Zylinderkopfschrauben M3x16 inkl. M3 Muttern	FIT-001
4	Distanzhülsen 5 mm	

Tabelle 2: optionales Zubehör

Notwendige Grundkenntnisse

Für den Aufbau der Schaltung werden Grundkenntnisse über die richtige Behandlung der Bauteile vorausgesetzt. Außerdem sollten Sie ein wenig Übung im Löten elektronischer Bauteile haben.

Bauteile in MOS-Technologie (Mikrocontroller, MOSFET Transistoren) sind empfindlich gegenüber statischer Elektrizität und können bei Berührung leicht zerstört werden! Vor dem Berühren dieser Bauteile sollte man sich daher erden (z.B. über eine Wasserleitung, eine Heizung oder ein mit dem Schutzleiter der Hausinstallation verbundenes Metallgehäuse eines elektrischen Geräts).

Hinweise zum Aufbau

- Arbeiten Sie beim Löten und Verdrahten absolut gewissenhaft.
- Nehmen Sie sich Zeit für jede einzelne Lötstelle und achten Sie darauf, dass keine kalten Lötstellen entstehen.
- Verwenden Sie zum Löten eine regelbare Lötstation oder einen kleinen LötKolben mit einer Leistung von maximal 30 Watt mit einer kleinen Lötspitze.
- Halbleiter sind hitzeempfindlich. Löten Sie nicht zu lange an einem Pin (max. ca. 3 Sekunden). Lassen Sie das Bauteil ggf. zwischendurch wieder abkühlen.
- Die Verwendung bleihaltigen Lötzinns (Sn60Pb40) erleichtert das Löten für den Anfänger. Sollen die Anforderungen der RoHS Richtlinie erfüllt werden, darf ausschließlich bleifreies Lötzinn verwendet werden.
- Bei manchen Bauteilen muss auf die richtige Polung bzw. Orientierung geachtet werden. In diesen Fällen wird im Text darauf hingewiesen.

Bedrahtete Bauteile

Die Anschlussdrähte von bedrahteten Bauteilen werden von der Seite mit dem Bestückungsaufdruck durch die entsprechenden Bohrungen der Leiterplatte gesteckt und auf der Leiterbahnseite verlötet.

Bauelemente mit axialen Anschlussdrähten wie Widerstände oder Dioden werden vorher im passenden Rastermaß abgewinkelt. Hierzu wird die Verwendung einer Biegelehre empfohlen. Sie ermöglicht das exakte Abwinkeln in den Rastermaßen 7,5/10/12,5/15/17,5 mm. Für Widerstände gilt, falls nicht anders angegeben, ein Rastermaß von 10 mm.

Nach dem Verlöten werden die überstehenden Enden der Anschlussdrähte mit einem Seitenschneider entfernt.

Bestückung

Orientieren Sie sich beim Bestücken der Bauteile am Bestückungsplan, Abb.1 und am Bestückungsdruck auf der Leiterplatte. Die Bezeichnungen der Bauteile auf dem Bestückungsdruck finden sich auch in der Stückliste (Tabelle 1) wieder.

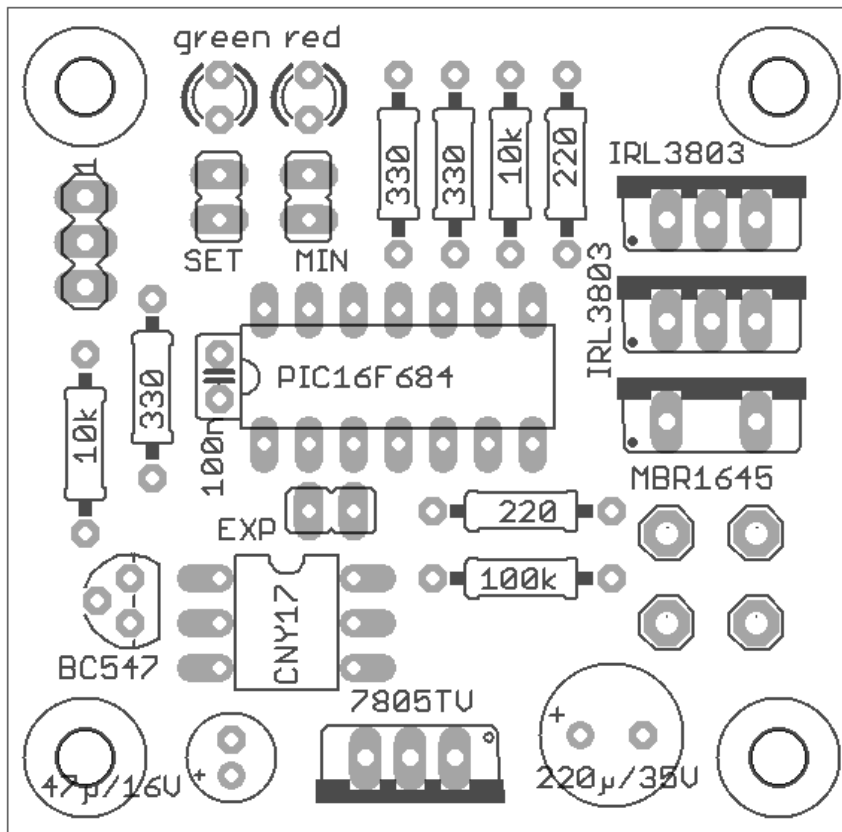


Abb. 2: Bestückungsplan

Widerstände R1-R8

Beginnen Sie die Bestückung der Leiterplatte, indem Sie die Widerstände R1-R8 einlöten.

Die Widerstandswerte sind über Farbringe codiert:

- 220 Ω : rot-rot-braun-gold
- 330 Ω : orange-orange-braun-gold
- 10 k Ω : braun-schwarz-orange-gold
- 100 k Ω : braun-schwarz-gelb-gold

Fassung für IC2

Die 14-pol. Fassung für den Mikrocontroller hat auf einer Stirnseite eine kleine Kerbe. Diese Kerbe muss in Richtung des Kondensators C4 zeigen.

Fassung für OK1

Löten Sie die 6-pol. Fassung für OK1 so ein, dass die Stirnseite mit der Kerbe in Richtung IC2 zeigt.

Kondensator C3

Der Keramik-Kondensator C3 hat einen blauen oder gelben Körper mit der Aufschrift "104".

Stiftleisten

Bestücken Sie die 2-pol. und die 3-pol. Stiftleisten. Fixieren Sie die Leisten u.U. mit einem Stück Klebeband und löten Sie zunächst nur einen Pin fest. Kontrollieren Sie danach, ob die Stiftleisten genau senkrecht stehen. Sie können durch Erwärmen der Lötstelle das Bauteil noch ausrichten (Achtung: Finger nicht verbrennen!). Sitzt die Stiftleiste richtig, löten Sie auch die anderen Anschlüsse der Leiste fest.

Leuchtdioden

Beachten Sie die Orientierung! Die Anschlussdrähte der LEDs sind unterschiedlich lang.

- das längere Anschlussbein ist die Anode (Plus-Pol)
- das kürzere Anschlussbein ist die Kathode (Minus-Pol)

Löten Sie die Leuchtdioden so ein, dass das längere Anschlussbein zur Platinenaußenseite zeigt und das kürzere Anschlussbein in Richtung der Stiftleisten.

Transistor T1

Transistor T1 hat drei Anschlussbeine und ein schwarzes Gehäuse. Eine Seite ist abgeflacht. Löten Sie den Transistor so ein, dass die abgeflachte Seite in Richtung OK1 zeigt.

Elkos C1 und C2

Elektrolytkondensatoren sind gepolt, der Minuspol ist auf dem Gehäuse gekennzeichnet. Das längere der beiden Anschlussbeine ist der Pluspol. Löten Sie die Elkos so ein, wie auf dem Bestückungsplan gezeigt.

Schottky-Diode D1

Die Diode D1 im TO220-Gehäuse hat zwei Anschlussbeine. Löten Sie die Diode so ein, dass die metallische Seite des Gehäuses in Richtung der beiden Leistungstransistoren Q1 und Q2 zeigt, wie im Bestückungsplan gezeigt.

Leistungstransistoren Q1 und Q2

Die MOSFETs haben drei Anschlussbeine, das TO220-Gehäuse hat eine metallische Seite und die Aufschrift IRL3803. Löten Sie die Transistoren so ein, wie im Bestückungsplan gezeigt.

5 V Spannungsregler

Der 5 V Spannungsregler im TO 220-Gehäuse trägt die Aufschrift 7805. Die metallische Seite des Gehäuses muss zur Leiterplattenaußenseite zeigen.

Lötstifte

Akku und Wasserpumpe werden über Kabel mit Steckschuhen über Lötstifte an der Leiterplatte angeschlossen. Löten Sie die vier Lötstifte ein, wie im Bestückungsplan gezeigt.

Einsetzen des Mikrocontrollers

Zum Schluss drücken Sie den programmierten Mikrocontroller vorsichtig in die 14-pol. Fassung, dabei darf das IC nicht verkantet werden. Achten Sie auf die Kerbe am Gehäuse, die in Richtung der Kerbe der Fassung zeigen muss. Häufig stehen die Anschlussbeine des PIC etwas ab und sind nicht genau im rechten Winkel gebogen. Nehmen Sie das Gehäuse an den Stirnseiten zwischen Daumen und Zeigefinger beider Hände und biegen Sie auf einer ebenen Fläche (Tisch) die Beine einer Seite vorsichtig gemeinsam in eine senkrechte Stellung. Wiederholen Sie den Vorgang für die zweite Seite. Der PIC sollte sich nun leicht in die Fassung stecken lassen.

Anschluss

Beachten Sie bei allen Anschlüssen auf die richtige Polung! In Abb. 3 wird die Anschlussbelegung für den Empfänger, den Akku und die Wasserpumpe gezeigt. Die Entstörung der Pumpe nicht vergessen!

Läuft die Pumpe in die falsche Richtung, so können die Anschlüsse für die Pumpe vertauscht werden. **Die Akku-Anschlüsse dürfen nicht vertauscht werden!**

Anleitung Wasserpumpen-Steuerung

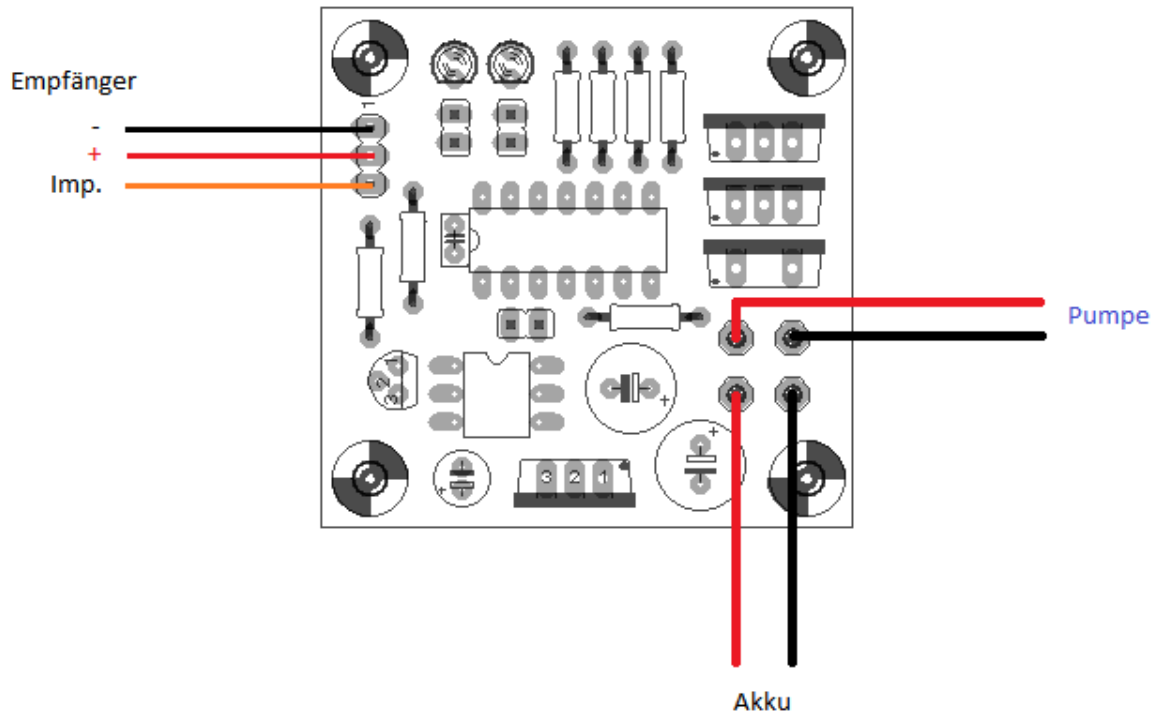


Abb. 3: Anschlussbelegung

Das Modul wird mit einem 3-pol. Patchkabel (mit beidseitigem 3-pol. Stecker im 2,54 mm Rastermaß) wie ein Servo am Empfänger angeschlossen. Geeignete Patchkabel sind als Zubehör bei cp-elektronik.de erhältlich. Beachten Sie beim Aufstecken des 3-pol. Steckers am Modul die richtige Polung. Je nach verwendetem Anschlusskabel kann die Farbgebung abweichen:

	Impulsleitung	Pluspol	Minuspole
System Graupner	orange	rot	braun
System Futaba	weiß	rot	schwarz

Tabelle 3: Farbcodierung bei Servokabeln

Die Leiterplatte kann im Modell mit vier Schrauben M3 und zwei 5 mm Distanzhülsen auf einem Modulträger befestigt werden. Das Modul muss vor Spritzwasser und Berührung geschützt eingebaut werden.

Inbetriebnahme

Anlaufschutz

Das Modul verfügt über einen Anlaufschutz, d.h. der Steuerknüppel des Kanals, über den die Drehzahl der Pumpe gesteuert wird, muss sich beim Einschalten des Moduls in Neutralstellung befinden. Der Anlaufschutz wird durch das Aufleuchten der **grünen LED** angezeigt. Nach ca. 2 s erlischt die LED und das Modul ist betriebsbereit.

Leuchtet die grüne LED länger als 2 s und reagiert die angeschlossene Pumpe nicht auf Änderung der Steuerknüppelposition, so muss der Nullpunkt des Moduls an die Fernlenkanlage angepasst werden. Dazu dient das Setup der Neutral- und Maximalposition. Um den Steuerungsbereich möglichst gut an die verwendete Fernlenkanlage anzupassen, empfiehlt es sich, dieses Setup grundsätzlich bei der ersten Inbetriebnahme durchzuführen.

Setup der Neutral- und Maximalposition

Um den Pumpenregler auf die verwendete Fernlenkanlage abzustimmen muss einmalig die Neutral- und Maximalposition bestimmt werden:

1. Trimmung am Sender in Neutralstellung bringen, Sender einschalten.
2. Empfängerstromversorgung ausschalten.
3. Jumper "SET" aufstecken.
4. Stromversorgung einschalten (erst Empfänger, dann Akku).
5. Die rote LED blinkt 5 s lang, in dieser Zeit den Steuerknüppel am Sender in die Nullstellung bringen bzw. dort belassen.
6. Danach blinkt die grüne LED für 5 s, jetzt den Steuerknüppel in die Maximalposition bringen und dort halten, bis die grüne LED dauerhaft leuchtet.
7. Die Werte für Neutral- und Maximalposition wurden im EEPROM des Mikrocontrollers dauerhaft gespeichert.
8. Stromversorgung (Akku) wieder ausschalten
- 9. Mindestens 30 s warten**
10. Jumper "SET" entfernen.

Die Werte sind ab dem nächsten Einschalten aktiv. Bei einem Wechsel der Fernsteueranlage sollte das Setup erneut durchgeführt werden.

Fehler beim Setup

Leuchtet nach Ende des Setup die rote LED dauerhaft, oder beginnt die grüne LED nicht zu blinken, ist das Setup fehlgeschlagen. Mögliche Ursachen:

Anleitung Wasserpumpen-Steuerung

- Sender ist ausgeschaltet
- falscher Empfängerkanal (Neutral und Maximalposition sind gleich und wurden durch die Knüppelbewegung nicht verändert)
- Servo-Reverse für diesen Kanal (die Maximalposition ist kleiner als die Neutralposition).

Das Setup muss dann nach Beseitigung des Fehlers wiederholt werden.

Setup der minimalen Drehzahl

Dieses Setup kann sowohl beim Anschluss einer Feuerlöschpumpe als auch beim Anschluss einer Kühlwasserpumpe durchgeführt werden. Nach erfolgreichem Setup ist die minimale Drehzahl der Pumpe nach unten begrenzt. Befindet sich der Steuerknüppel im Totbereich um die Neutralstellung, ist die Pumpe ausgeschaltet.

Voraussetzung ist ein erfolgreiches Setup der Neutral- und Maximalposition.

1. Jumper "MIN" aufstecken.
2. Einschalten der Stromversorgung.
3. Die rote LED leuchtet.
4. Die Wasserpumpe wird mit dem Steuerknüppel am Sender auf die einzustellende minimale Leistung gebracht und dort gehalten.
5. In diesem Zustand wird der Jumper "MIN" entfernt. (U.U. ist es hilfreich, sich hier von einer 2. Person helfen zu lassen.)
6. Die rote LED erlischt.
7. Stromversorgung (Akku) ausschalten
8. **mind. 30 s warten.**

Die neue Einstellung ist ab dem nächsten Einschalten aktiv. Die Drehzahlregelung beginnt nun mit der eingestellten minimalen Drehzahl.

Setup der maximalen Drehzahl im Standgas

Ist beim Betrieb einer Kühlwasserpumpe ein pulsierender Kühlwasserauslass gewünscht, muss zusätzlich eine maximale Drehzahl eingestellt werden, die im Standgas (Steuerknüppel in Neutralstellung) erreicht werden soll. Die Pumpe simuliert durch einen ständigen Wechsel der Drehzahl zwischen minimaler und maximaler Drehzahl einen pulsierenden Kühlwasserauslass. Die Frequenz des Pulsierens beträgt ca. 0,5 Hz und hängt auch von der Differenz zwischen minimaler und maximaler Drehzahl ab. Außerhalb des Totbereichs des Steuerknüppels wird die Drehzahl der Kühlwasserpumpe proportional zur Knüppelstellung gesteuert.

Voraussetzung ist ein erfolgreiches Setup der minimalen Drehzahl.

1. Empfängerstromversorgung ausschalten.
2. Jumper "EXP" aufstecken.

Anleitung Wasserpumpen-Steuerung

3. Einschalten der Stromversorgung.
4. Die rote LED leuchtet
5. Die Pumpe mit dem Steuerknüppel auf die gewünschte maximale Standgas-Drehzahl bringen und Knüppel dort halten.
6. In diesem Zustand wird der Jumper "EXP" entfernt (U.U. ist es hilfreich, sich hier von einer zweiten Person helfen zu lassen).
7. Die rote LED erlischt.
8. Empfängerstromversorgung ausschalten.
9. **mind. 30 s warten.**

Die neue Einstellung ist ab dem nächsten Einschalten aktiv.

Zurücksetzen auf Werkseinstellung

Werden vor dem Einschalten der Stromversorgung alle drei Jumper gesteckt (SET, MIN, EXP), werden Standardwerte in den Speicher des Controllers geschrieben und die Werte auf Zustand der Auslieferung zurückgesetzt:

Neutralposition	1,5 ms
Maximalposition	2,0 ms
minimale Drehzahl	0
maximale Drehzahl	0

Um das Modul auf die Werkseinstellung zurückzusetzen, werden alle drei Jumper gesteckt und die Stromversorgung eingeschaltet. Die grüne und die rote LED blinken abwechselnd. Nach Ende des Setup das Modul von der Stromversorgung trennen und mind. **30 s** warten. Die neue Einstellung ist ab dem nächsten Einschalten aktiv.

Pflege und Wartung

Schützen Sie das Modul vor Spritzwasser, Hitze und Berührung. Das Modul ist wartungsfrei.

Störung und Reparatur

Ein dauerhaftes Aufleuchten der roten LED signalisiert fehlerhafte Empfängerimpulse und deutet auf Empfangsstörungen oder einen ausgeschalteten Sender. Überprüfen Sie ggf. den richtigen Anschluss am Empfänger und den richtigen Anschluss des Servokabels.

Eine Reparatur des Moduls darf nur von einem Fachmann ausgeführt werden. Falls Sie Hilfe bei einer Reparatur benötigen, wenden Sie sich bitte an cp-elektronik.de (Anschrift auf der letzten Seite dieser Anleitung).

Technische Daten

Abmessungen	47 mm x 48 mm
Gewicht o. Anschlusskabel	22 g
Betriebsspannung Leistungsteil	6 V ... 12 V
Betriebsspannung Steuerteil	4,8 V ... 7,2 V
max. Pumpenstrom	16 A

Kontakt

Claus Poltermann
Plankensteinweg 2
85435 Erding
Web: <https://cp-elektronik.de>
e-Mail: info@cp-elektronik.de



Das Gerät erfüllt die nationalen und europäischen Richtlinien.

Entsorgung



Elektro- und Elektronikgeräte, die unter das ElektroG fallen, dürfen nicht über den Restmüll entsorgt werden, sondern können kostenlos an kommunalen Sammelstellen (z.B. Wertstoffhöfen) abgegeben werden.



Stand: 22. Aug. 2024